



OPTIONEN

Sitz

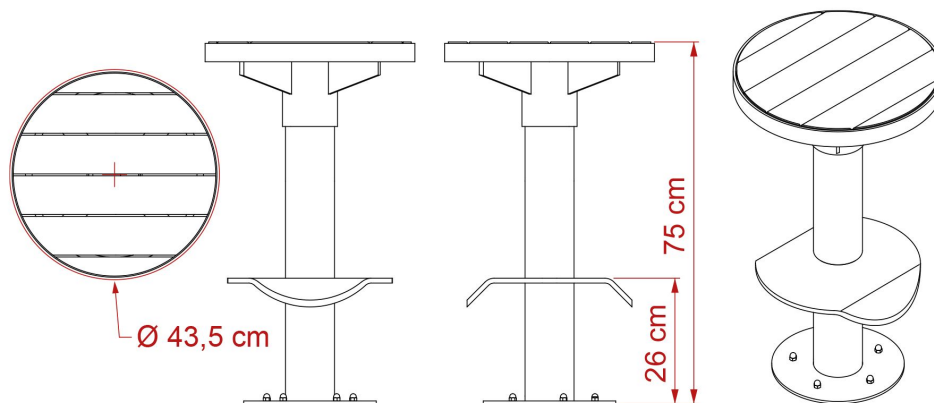
- Europäisches Nadelholz
- Hartholz europäischer Herkunft
- Tropenholz (geölt)
- hochwertiges exotisches Holz

BESCHREIBUNG

Barhocker aus rostfreiem Stahl oder verzinktem, pulverbeschichtetem Kohlenstoffstahl in jeder RAL-Farbe. Mit einer Platte aus Holz. Es handelt sich um eine gebogene und geschweißte Struktur aus 3, 5 und 8 mm dickem Blech, die Festigkeit und Stabilität garantiert. Die Möbel sollten schließlich mit dem Boden verschraubt werden.

Der Hocker kann mit anderen Möbeln aus der Scandik-Linie kombiniert werden, insbesondere mit Tischen, was eine interessante Lösung für die Gastronomie oder für Büroräume darstellt.





ALLGEMEINE TECHNISCHE DATEN

Materialien

- Konstruktion - Edelstahl oder Karbonstahl, verzinkt und pulverbeschichtet

Abmessungen

- Höhe: 75 cm
- Durchmesser: 44 cm

ZANO



Iwona Żaczek

Produkt:
Drehbarer Hocker Scandik
Katalognummer: 17.246
Designer: Iwona Żaczek

In Übereinstimmung mit dem polnischen Gesetz über das Urheberrecht und verwandte Rechte vom 04.02.1994 (Amtsblatt Gesetzblatt Nr. 24, Pos. 83, berichtigt: Gesetzblatt Nr. 43, Pos. 170) und in der EU-Urheberrechtsgesetzgebung einschließlich aller EU-Richtlinien und -Verordnungen zum Urheberrecht Urheberrecht, behält sich die Firma Zano Mirosław Zarotynski das Urheberrecht an Zeichnungen, Beschreibungen, 3D-Modellen, Renderings, Grafiken, Inhalten von Angeboten, Anhängen zu Angeboten und allen anderen Dokumenten vor. Der Inhalt ist das geistige Eigentum der Firma ZANO Mirosław Zarotynski Gesellschaft. Die Verwendung von Ideen des Autors, Lösungen, Kopieren, Verbreitung von Fotos, Grafiken oder Fragmenten von Grafiken, beschreibenden Texten, zu Gewinnzwecken, ohne die Erlaubnis des Urhebers - der Firma ZANO Mirosław Zarotynski - ist verboten und stellt eine Urheberrechtsverletzung Urheberrechtsverletzung dar und ist strafbar.