

## OPTIONEN

---

### Befestigungsart

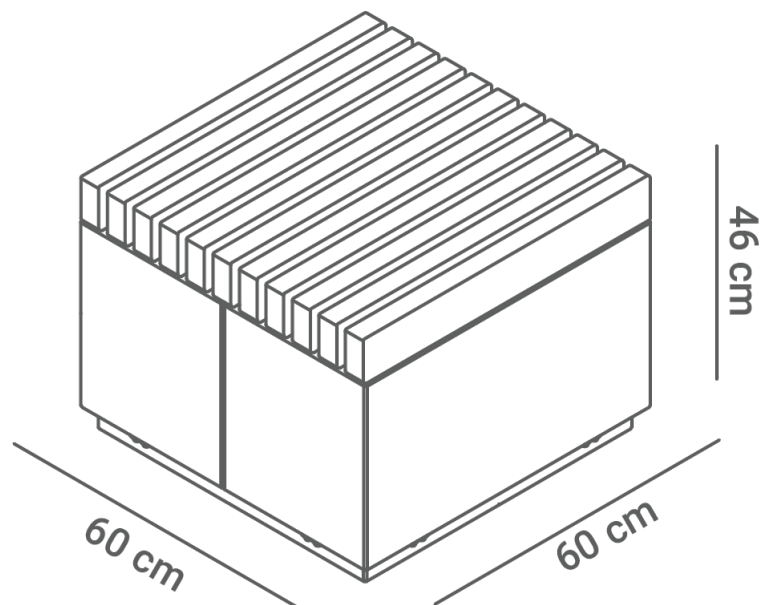
- freistehend
- zum Aufdübeln

## BESCHREIBUNG

---

Die Quadro-Serie ist ein modulares Bank- und Topfsystem, das sich ideal für die Gestaltung größerer Kompositionen in städtischen Räumen eignet. Der Einzelsitz Quadro 02.176 ist ein Modell ohne Rückenlehne mit einer Länge von 60 cm, was einem Drittel der Länge der Bank 02.476 oder des Topfes 06.076.S entspricht. Die Struktur der Bank besteht aus Stahl und die Sitzfläche aus Holzbrettern. Der Kunde hat die Möglichkeit, eine Ausführung aus verzinktem und in der gewünschten Farbe pulverbeschichtetem Kohlenstoffstahl oder aus Edelstahl zu wählen. Die Sitzfläche kann aus weichem Nadelholz europäischer Herkunft bestehen, das durch Lack in mehreren Farbvarianten geschützt ist, oder aus hartem exotischem Holz, das durch Ölen geschützt ist.





## ALLGEMEINE TECHNISCHE DATEN

### Materialien

- Holz: europäisches Nadelholz oder Tropenholz
- Konstruktion - Edelstahl oder Karbonstahl, verzinkt und pulverbeschichtet

### Abmessungen

- Breite: 60 cm
- Länge: 60 cm
- Höhe: 45 cm

ZANO



*Iwona Żaczek*

Produkt: Quadro-Sitz  
 Katalognummer: 02.176  
 Designer: Iwona Żaczek

In Übereinstimmung mit dem polnischen Gesetz über das Urheberrecht und verwandte Rechte vom 04.02.1994 (Amtsblatt Gesetzblatt Nr. 24, Pos. 83, berichtigt: Gesetzblatt Nr. 43, Pos. 170) und in der EU-Urheberrechtsgesetzgebung einschließlich aller EU-Richtlinien und -Verordnungen zum Urheberrecht Urheberrecht, behält sich die Firma Zano Mirosław Zarotynski das Urheberrecht an Zeichnungen, Beschreibungen, 3D-Modellen, Renderings, Grafiken, Inhalten von Angeboten, Anhängen zu Angeboten und allen anderen Dokumenten vor. Der Inhalt ist das geistige Eigentum der Firma ZANO Mirosław Zarotynski Gesellschaft. Die Verwendung von Ideen des Autors, Lösungen, Kopieren, Verbreitung von Fotos, Grafiken oder Fragmenten von Grafiken, beschreibenden Texten, zu Gewinnzwecken, ohne die Erlaubnis des Urhebers - der Firma ZANO Mirosław Zarotynski - ist verboten und stellt eine Urheberrechtsverletzung Urheberrechtsverletzung dar und ist strafbar.

**HINWEIS:** Die Zeichnungen spiegeln nicht die tatsächlichen Abmessungen des Fundaments wider. Sie sind nur beispielhafte Montageschemata, die die Art der Verankerung und das Trägermaterial, auf dem das Möbelstück befestigt werden soll, berücksichtigen.

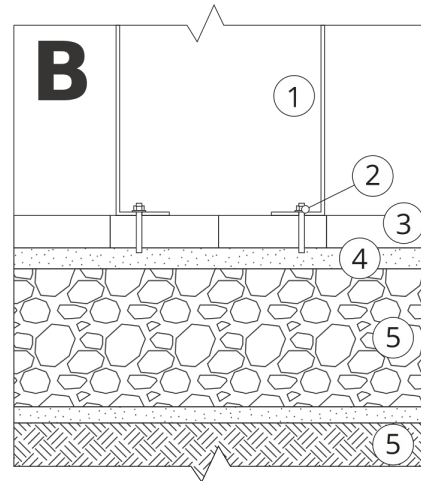
Die Größe des Fundaments hängt von den örtlichen Fundamentbedingungen ab.



### EINBAU IN PFLASTER MIT FUNDAMENT

#### Beschreibung der Baugruppe

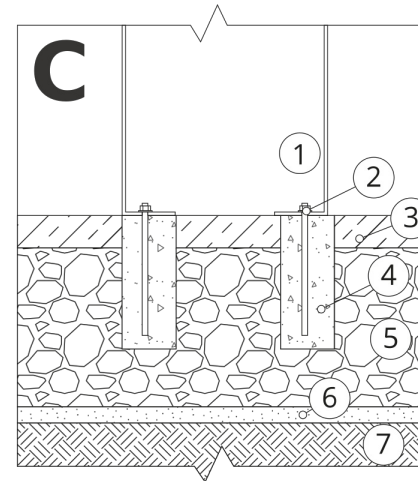
1. ZANO-Produkt
2. Schnellverschlüsse oder chemische Anker
3. Steinpflaster / Betonpflaster / Steinplatten / Betonplatten
4. Sandschotter (ca. 2 - 4 cm)
5. Unterbau aus Steinaggregat
6. Betonfundament, Klasse C16/20 (Betonoberkante 10 cm unter der Pflasteroberfläche)
7. Lokales Land



### EINBAU BIS ZUM PFLASTER

#### Beschreibung der Baugruppe

1. ZANO-Produkt
2. Schnellverschlüsse oder chemische Anker
3. Steinpflaster / Betonpflaster / Steinplatten / Betonplatten
4. Sandschotter (ca. 2 - 4 cm)
5. Unterbau aus Steinaggregat
6. Lokales Land



### BETON/ASPHALT-MONTAGE

#### Beschreibung der Baugruppe

1. ZANO-Produkt
2. Schnellverschlüsse oder chemische Anker
3. Fester, gehärteter Untergrund, z. B. Beton oder Asphalt
4. Betonfundament, Klasse C16/20 (Betonoberkante 10 cm unter der Pflasteroberfläche)
5. Unterbau aus Steinaggregat
6. Sandschotter (ca. 2 - 4 cm)
7. Lokales Land



### MONTAGE AUF BETONFUNDAMENT

#### Beschreibung der Baugruppe

1. ZANO-Produkt
2. Schnellverschlüsse oder chemische Anker
3. Betonfundament, Klasse C16/20 (Betonoberkante 10 cm unter der Pflasteroberfläche)
4. Lokales Land