

OPTIONEN

Sitz

- Europäisches Nadelholz
- Tropenholz (geölt)
- hochwertiges exotisches Holz

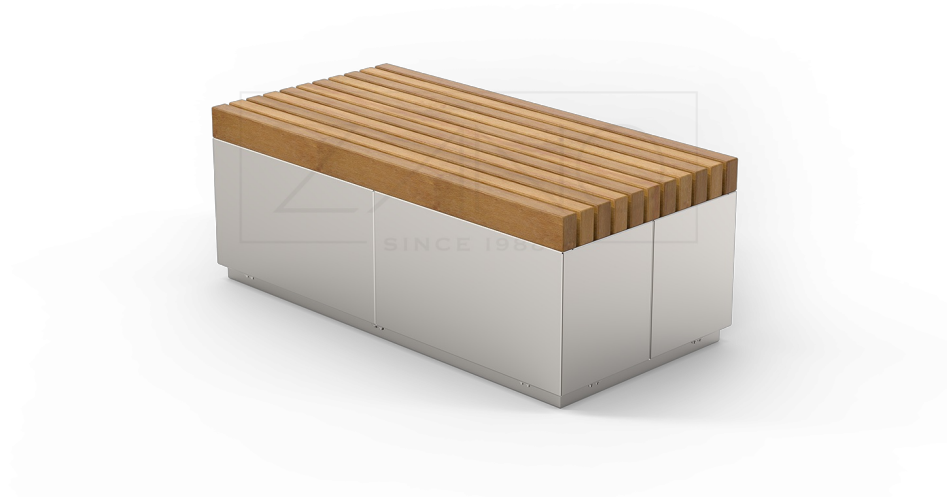
Befestigungsart

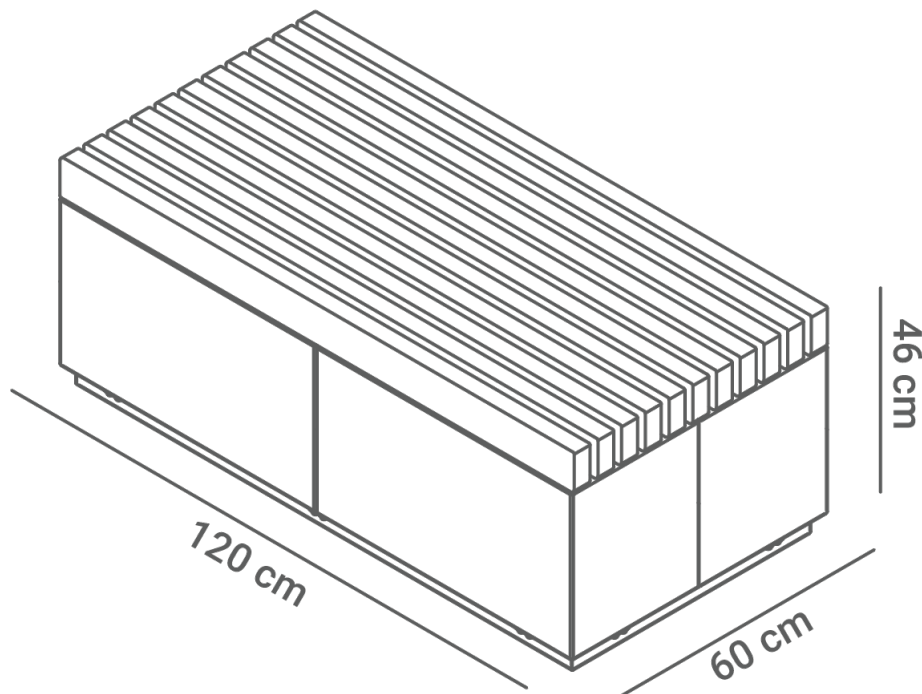
- freistehend
- zum Aufdübeln

BESCHREIBUNG

Die Serie Quadro ist ein modulares System von Bänken und Töpfen, das sich ideal für die Gestaltung größerer Kompositionen im städtischen Raum eignet.

Die Quadro-Bank 02.471.1 ist ein Modell ohne Rückenlehne mit einer Länge von 120 cm, was der Länge von zwei Sitzbänken 02.176 oder zwei Töpfen 06.076.S entspricht. Das Gestell der Bank ist aus Stahl und die Sitzfläche aus Holzbrettern. Der Kunde kann zwischen verzinktem und in der gewünschten Farbe pulverbeschichtetem Kohlenstoffstahl oder Edelstahl wählen. Die Sitzfläche kann aus weichem Nadelholz europäischer Herkunft bestehen, das durch Lack in mehreren Farbvarianten geschützt ist, oder aus hartem exotischem Holz, das durch Ölen geschützt ist.





ALLGEMEINE TECHNISCHE DATEN

Abmessungen

- Breite: 120 cm
- Höhe: 46 cm
- Tiefe: 60 cm

Materialien

- Holz: europäisches Nadelholz oder Tropenholz
- Konstruktion - Edelstahl oder Karbonstahl, verzinkt und pulverbeschichtet

ZANO



Iwona Żaczek

Produkt: Quadro-Bank
 Katalognummer: 02.476.1
 Designer: Iwona Żaczek

In Übereinstimmung mit dem polnischen Gesetz über das Urheberrecht und verwandte Rechte vom 04.02.1994 (Amtsblatt Gesetzblatt Nr. 24, Pos. 83, berichtigt: Gesetzblatt Nr. 43, Pos. 170) und in der EU-Urheberrechtsgesetzgebung einschließlich aller EU-Richtlinien und -Verordnungen zum Urheberrecht Urheberrecht, behält sich die Firma Zano Mirosław Zarotynski das Urheberrecht an Zeichnungen, Beschreibungen, 3D-Modellen, Renderings, Grafiken, Inhalten von Angeboten, Anhängen zu Angeboten und allen anderen Dokumenten vor. Der Inhalt ist das geistige Eigentum der Firma ZANO Mirosław Zarotynski Gesellschaft. Die Verwendung von Ideen des Autors, Lösungen, Kopieren, Verbreitung von Fotos, Grafiken oder Fragmenten von Grafiken, beschreibenden Texten, zu Gewinnzwecken, ohne die Erlaubnis des Urhebers - der Firma ZANO Mirosław Zarotynski - ist verboten und stellt eine Urheberrechtsverletzung dar und ist strafbar.

HINWEIS: Die Zeichnungen spiegeln nicht die tatsächlichen Abmessungen des Fundaments wider. Sie sind nur beispielhafte Montageschemata, die die Art der Verankerung und das Trägermaterial, auf dem das Möbelstück befestigt werden soll, berücksichtigen.

Die Größe des Fundaments hängt von den örtlichen Fundamentbedingungen ab.



EINBAU IN PFLASTER MIT FUNDAMENT

Beschreibung der Baugruppe

1. ZANO-Produkt
2. Schnellverschlüsse oder chemische Anker
3. Steinpflaster / Betonpflaster / Steinplatten / Betonplatten
4. Sandschotter (ca. 2 - 4 cm)
5. Unterbau aus Steinaggregat
6. Betonfundament, Klasse C16/20 (Betonoberkante 10 cm unter der Pflasteroberfläche)
7. Lokales Land



EINBAU BIS ZUM PFLASTER

Beschreibung der Baugruppe

1. ZANO-Produkt
2. Schnellverschlüsse oder chemische Anker
3. Steinpflaster / Betonpflaster / Steinplatten / Betonplatten
4. Sandschotter (ca. 2 - 4 cm)
5. Unterbau aus Steinaggregat
6. Lokales Land



BETON/ASPHALT-MONTAGE

Beschreibung der Baugruppe

1. ZANO-Produkt
2. Schnellverschlüsse oder chemische Anker
3. Fester, gehärteter Untergrund, z. B. Beton oder Asphalt
4. Betonfundament, Klasse C16/20 (Betonoberkante 10 cm unter der Pflasteroberfläche)
5. Unterbau aus Steinaggregat
6. Sandschotter (ca. 2 - 4 cm)
7. Lokales Land



MONTAGE AUF BETONFUNDAMENT

Beschreibung der Baugruppe

1. ZANO-Produkt
2. Schnellverschlüsse oder chemische Anker
3. Betonfundament, Klasse C16/20 (Betonoberkante 10 cm unter der Pflasteroberfläche)
4. Lokales Land